

Рис. 143. Установка тягового крюка Т25-4632020-А.

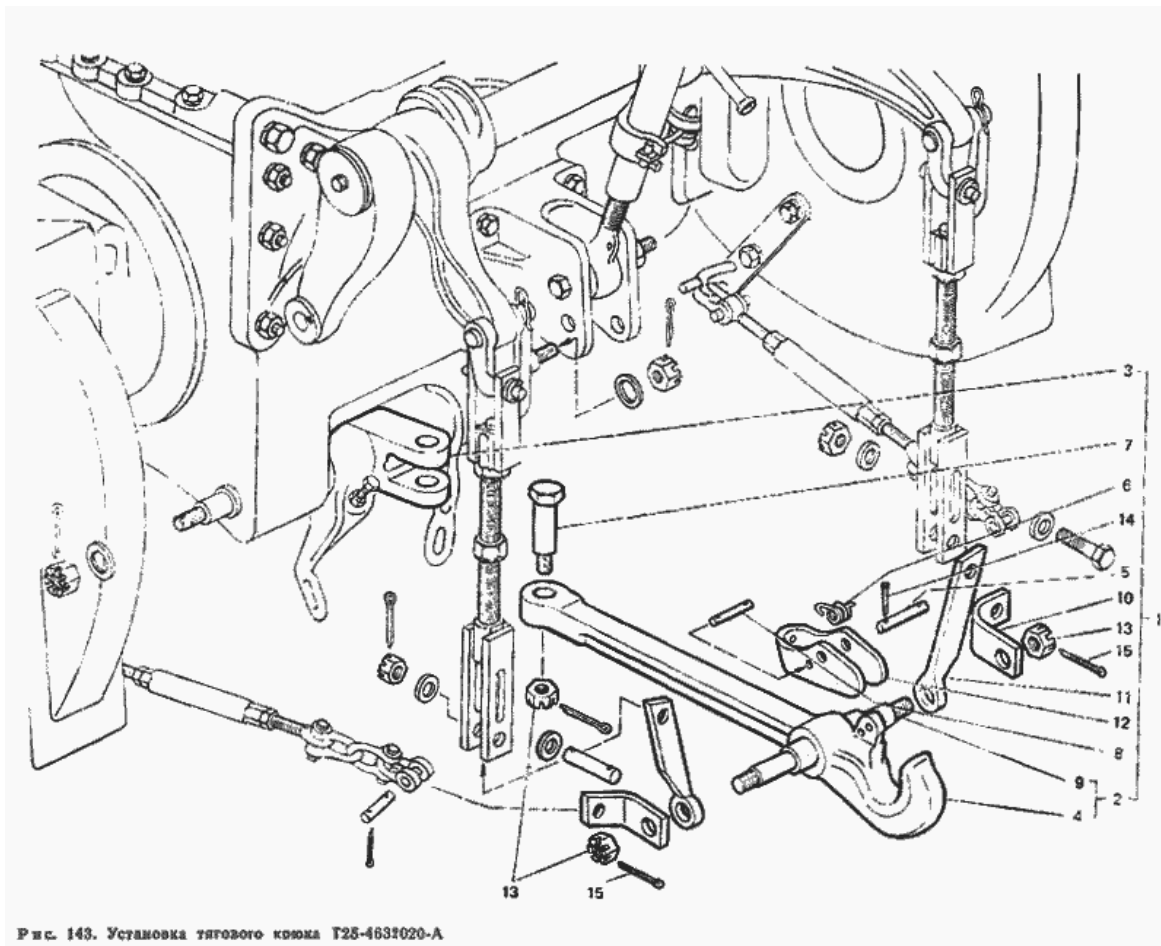


Рис. 143. Установка тягового крюка Т25-4632020-А

№	Номер по каталогу	Наименование детали	К-о	К-о	К-о	К-о	К-о
15	Шплинт 4X32.019 ГОСТ 397-79	Шплинт 4X32.019 ГОСТ 397-79	0	0	3	3	3
14	Шплинт 4X25.019 ГОСТ 397-79	Шплинт 4X25.019 ГОСТ 397-79	0	0	4	4	4
2	T40-4632050	Крюк тяговый со стержнем	0	0	1	1	1
11	T40-4632025-Б	Шарнир крюка	0	0	2	2	2
10	T40-4632024	Серьга крюка	0	0	2	2	2
9	T40-4632023-Б	Стержень крюка	0	0	1	1	1
4	T40-4632012	Крюк тяговый	0	0	1	1	1
13	T40-4628137	Гайка прорезная М18Х1,5	0	0	3	3	3
12	T25-4632032-В	Скоба	0	0	1	1	1
	T25-4632020-А	Установка тягового крюка	0	0	1	1	1
8	T25-4632016	Палец	0	0	1	1	1
7	T25-4632015	Болт	0	0	1	1	1
6	T25-4632014-Д	Пружина	0	0	1	1	1
5	T25-4632013-В	Палец	0	0	1	1	1
1	T25-4632010-А1	Крюк тяговый	0	0	1	1	1
3	T25-4628355-А	Обойма	0	0	1	1	1